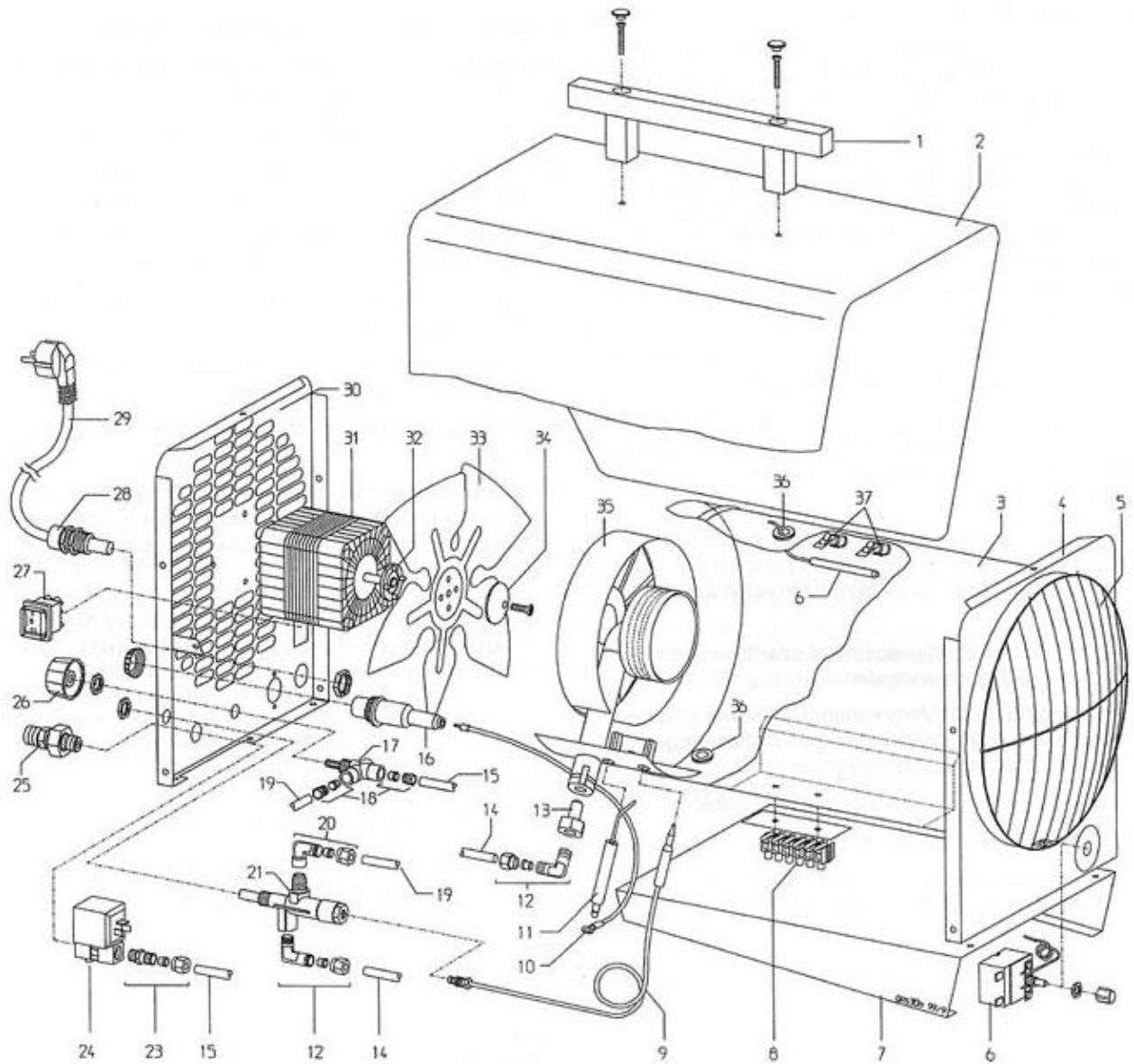


Remko PGM 30 Deleliste



Reservedelsoversikt

| Nr | Varenummer | Beskrivelse |
|-----------------------------------|------------|--|
| 1 | RE1101142 | Transporthåndtak |
| 2 | RE1101405 | Ytterdeksel |
| 3 | RE1101384 | Brennkammer |
| 4 | RE1101382 | Dekkplate for utblåsing |
| 5 | RE1101383 | Utblåsningsgitter |
| 6 | RE1101197 | Sikkerhetstermostat STB CLK m/ mutter og hette |
| 7 | RE1101385 | Innspeksjonsdeksel |
| 8 | RE1101366 | Elektr. klemmleist (6 pol) |
| 9 | RE1101164 | Termoelement |
| 10 | RE1101283 | Tennkabel |
| 11 | RE1101180 | Tennelektrode |
| 12 | RE1101316 | Vinkelkoblingl. 1/8" x 6 med mer |
| 13 | RE1101159 | Gasdyse type 110 |
| 14 | RE1101452 | Gassføringsrør z/d |
| 15 | RE1101441 | Gassføringsrør m/r |
| 16 | RE1101364 | Piezotenner |
| 17 | RE1101411 | Gassregulering PGM-T 30 |
| 18 | RE1101409 | Mutter og kon, m 10 x 1 |
| 19 | RE1101451 | Gassføringsrør r/z |
| 20 | RE1101468 | Vinkelkobling 1/8"x6 |
| 21 | RE1101169 | Termoelektrisk gassventil Tenningssikring |
| 23 | RE1101396 | Annsats kon-mutter 1/4" x 6 med mer |
| 24 | RE1101376 | Gas-Magnetventil 1/4" P |
| 25 | RE1101134 | Gasslangenippel 3/8" lks |
| 26 | RE1101192 | Stillknapp kpl (varmeregul) |
| 27 | RE1101188 | Driftsbryter-o-ii |
| 28 | RE1101267 | Kabelgjennomføring strekkavlaster |
| 29 | RE1101320 | Gummikabel KPL |
| 30 | RE1101415 | Innsugsplate-gitter |
| 31 | RE1108049 | Ventilatormotor PGT 30 |
| 32 | RE1108455 | Viftekobling B 6 |
| 33 | RE1101392 | Ventilatorvifte 230 d |
| 34 | RE1101375 | Presskive (kobling vifte) |
| 35 | RE1101417 | Gassbrenner, kpl. |
| 36 | RE1101304 | Gummigjennomføring |
| 37 | RE1101395 | Festeklammer for føler |
| Tilbehør som ikke vises i tegning | RE1101470 | Trykkregulator med slangebr.s |
| | RE1101419 | Gasslange 2m |
| | RE1101174 | Gasslange med kobling |
| | RE1108410 | Gasslange 5m |
| | RE1108411 | Gasslange 10m |
| | RE1101177 | T-kobling flerflakesett |
| | RE1101178 | Nylonpakning slangekobling |
| | RE1101179 | Hd -slange/0,4 meter lang |