



REMKO PGM

FLYTTBAR

PROPANGASS -VARMEOVNER

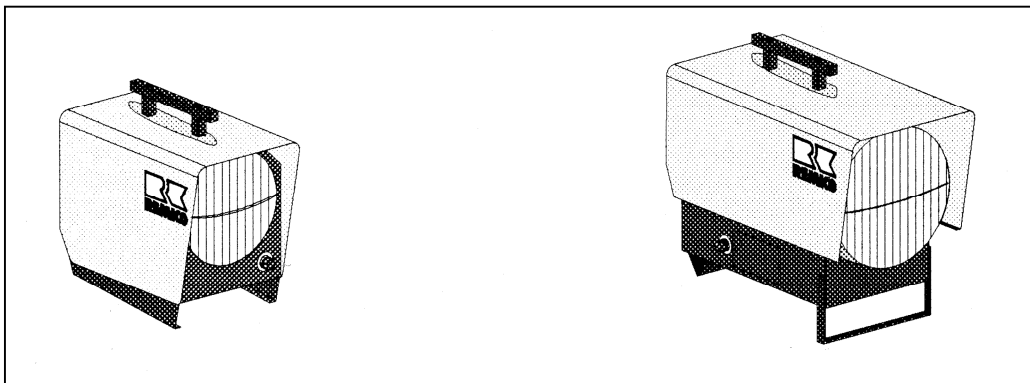
Bruksanvisning

Bruksanvisning

Denne anvisningen må leses grundig før apparatene tas i drift.

Ethvert krav overfor garantien betraktes som ugyldig dersom apparatene drives, installeres eller vedlikeholdes på annen måte enn som beskrevet i det følgende. Det samme er tilfellet dersom sluttbruker foretar endringer på apparatene i den tilstand det var da de ble levert av produsenten.

Mobile propangass-varmeovner



PGM 15/30

PGM 60

Innhold	side	Innhold	side
Bruk av flytende gass	3	Sikkerhetsinnretninger	15
Gassforsyning	8	Vedlikehold	15
Sikkerhetsanvisninger	11	Koplingskjema	17
Igangsetting	12	Tekniske data	17
Å slå av apparatene	14	Tiltak ved feil og forstyrrelser	18
Apparatenes funksjoner	14		

☞ Denne bruksanvisningen må alltid oppbevares i, eller i nærheten av apparatene. ☞

Bruk av flytende gass

Utdrag fra de tyske forskriftene for forebygging av ulykker (UVV) VBG 21 av den 1. oktober 1993 for bruk av flytende gass.

§ 1 Bruksområde

(1) Forskriften gjelder for

1. bruk av flytende gass til forbrenning.
2. anlegg med flytende gass til forbrenning i den utstrekning de forsynes med flytende gass fra trykkgassbeholdere.
3. forbruksanlegg med flytende gass til forbrenning i den utstrekning de forsynes med flytende gass fra trykkbeholdere.

(1) Disse forskriftene gjelder ikke for tilfeller som allerede reguleres av nasjonale lover.

§ 4 Krav til personal

Eieren av anlegget må påse at anlegg iht. § 1, pkt. 2 og 3 kun drives eller vedlikeholdes av forsikrede personer som har fått tilstrekkelig opplæring på området. Det må dessuten kunne forventes at personalet innfrir de kravene som blir stilt.

§ 6 Plassering av anlegg med flytende gass

- (1) Eieren må påse at anlegg iht. § 1, pkt. 2 og 3 blir stilt opp slik at anlegget kan drives på en sikker måte og vedlikeholdes iht. forskriftene.
- (2) Eieren må påse at anlegg iht. § 1, pkt. 2 og 3 blir stilt opp slik at anlegget er beskyttet mot mekaniske skader.
- (3) Trykkgassbeholdere må plasseres slik at de er beskyttet mot sterk påvirkning av varme.
- (4) Eieren må påse at ingen kjelleråpninger eller -innganger, gruver eller liknende hulrom, kanalinnløp uten deksler for væske, luft- og lyssjakter eller brennbar materiale befinner seg i nærheten av tilkoplede trykkgassbeholdere som må tømmes regelmessig.
- (5) Eieren må påse at anlegg med flytende gass blir plassert slik at de beskyttes mot uvedkommende. Likeledes må sikkerhetsanordninger, reguleringsinnretninger og innstillingskomponenter på forsyningsanlegget være sikret slik at de ikke blir tilgjengelige for uvedkommende.
- (6) Eieren må sørge for at anlegg iht. § 1, pkt. 2 og 3 ikke blir plassert i lokaler under bakkenivå.
- (7) I eller i nærheten av trappehus, trange bakgårder og i korridorer og underganger kan trykkgassbeholdere kun stilles opp dersom det er nødvendig for å kunne utføre arbeider av midlertidig karakter. Samtidig må eieren iverksette nødvendige sikkerhetstiltak.

- (9) Når det gjelder forbruksanlegg som er tilsluttet trykk-gassbeholdere på en liter eller mer og som forsyner anlegg med gass i gassfasen, må trykk-gassbeholderne stå oppreist og plasseres på et stabilt sted.
- (10) Eierne må påse at forbruksanlegg kun koples til
- trykk-gassbeholdere eller
 - maksimalt 8 trykk-gassbeholdere til samtidig gassuttak.
- Disse beholdere skal plasseres utendørs eller i et separat oppbevaringsrom.
- (11) Som et unntak av regelen i pkt. 10 er det i arbeidslokaler på opptil 500 m³, og en gang til for hver videre 500 m³, tillatt å plassere
- en trykk-gassbeholder med en tillatt vekt av innhold på opptil 33 kg eller
 - to trykk-gassbeholdere med en tillatt vekt av innhold på opptil 14 kg i hver.
- (12) Som et unntak av reglene i pkt. 10 og 11 er det tillatt å plassere opptil 8 trykk-gassbeholdere i arbeidslokaler på opptil 500 m³, og for hver videre 500 m³
- av driftstekniske årsaker og når anlegget med flytende gass overvåkes kontinuerlig under gassuttaket.
- (15) Eierne må påse at forbruksinnretninger kun tas i drift når påkrevde eksplosjonsforebyggende tiltak i lokaler med en eksplosiv atmosfære er iverksatt.
- (16) Ved forbruksanlegg uten garanti for at ikke forbrent gass kan lekke ut og forårsake fare for eksplosjoner, må anleggene plasseres slik at
- mulige lekkasjesteder og
 - lokalenes ventilasjonsåpninger
- er omgitt av et tilstrekkelig område uten brannfare. Dette området kan begrenses av byggetekniske eller liknende årsaker så lenge ventilasjonene er tilfredsstillende og ikke blir blokkert.

§ 7 Å kople forbruksanlegg til forsyningsanlegg

- (1) Eierne må påse at forbruksanleggene kun blir koplet til gassforsyningsanlegg som tilfredsstillende alle sikkerhetskrav og som ikke setter personal som er medlem i folketrygden i fare.
- (2) Eierne må påse at forbruksanlegg kun blir koplet til forsyningsanlegg som overholder forsyningsverdier og driftstid slik at ingen underkjøling oppstår mens forsyningsanlegget er i drift.
- (3) Isbelegg som dannes som følge av et for høyt gassuttak kan kun fjernes ved en langsom og gradvis avising. Åpne flammer, glødende gjenstander og strålere må ikke brukes til avisingen. Heller ikke må isen hakkes bort.
- (4) Eierne må påse at gassen ikke når frem til brennerne i flytende form når forbruksanleggene blir koplet til forsyningsanleggene.
- (5) Eierne må påse at forbruksinnretningene ikke koples direkte til tilkoplingsstussene på trykkbeholdernes ventiler.

§ 9 Tilkopling av forbruksinnretninger med slangeledninger

- (1) Ved bruk av slangeledninger iht. § 8 pkt. 4 må eieren påse at slangene passer til anlegget.
- (2) Eieren må påse at slangeledningene legges slik at de er beskyttet mot kjemiske, termiske og mekaniske skader.
- (3) Slangeforbindelser og slangeledninger må legges med tette koplinger som ikke kan løsne av seg selv.
- (4) Forbruksinnretninger skal kun koples til slangeledninger som er kortere enn 0,4 m.
- (5) Som et unntak av pkt. 4 kan forbruksinnretninger koples til slangeledninger som er lenger enn 0,4 m dersom spesielle driftstekniske grunner foreligger, når spesielle sikkerhetstiltak iverksettes og når slangelengdene er så korte som mulig.
- (6) For å sikre en risikofri drift av anlegget skal slangeledningene blåses rene før de koples til for første gang.
- (8) Ved mobile forbruksanlegg må slangene beskyttes mot sannsynlige ikke forskriftsmessige påvirkningsfaktorer.
- (9) Slangeledninger skal koples til slik at forbruksinnretningene ikke blir mekanisk belastet. Dersom spesielle innretninger blir påkrevd i den forbindelse, skal eieren stille disse til disposisjon på stedet.
- (10) Defekte slanger skal ikke brukes. Eieren må påse at defekte slanger skiftes ut iht. gjeldende forskrifter.
- (12) Dersom skader på slangene ved mobile forbruksanlegg ikke kan utelukkes, må eieren sørge for at det i det minste kun brukes øslanger for spesielt høy mekanisk påkjenning i området mellom trykkregulatoren og forbruksinnretningen.
- (9) Slangeforbindelsene må monteres slik at de ikke løsner av seg selv.

§ 10 Tiltak til forhindring av gasslekkasjer ved defekte slanger

Eieren må sørge for at nødvendige sikkerhetstiltak iverksettes for slanger som er spesielt belastet enten kjemisk, termisk eller mekanisk sett når forbruksanleggene er i drift. Disse sikkerhetstiltakene skal forhindre lekkasje av farlig store mengder gass ved defekte slanger.

§ 11 Drift av forbruksanlegg

- (2) Eieren må sørge for at forbruksanlegget kun er i drift så lenge større oppsamlinger av ikke forbrent gass kan unngås.

- (1) Eieren må påse at forbruksanlegg kun drives med et jevnt arbeidstrykk som er tilpasset forbruksinnretningen.
- (2) Eieren må påse at anordninger mot for høy trykkøkning brukes ved forbruksanlegg der forbruksinnretningen ikke klarer å holde følge med trykket foran trykkregulatoren
- (11) Forbruksinnretninger kan kun drives med gass i gassform.
- (12) Eieren må påse at det garantert ikke befinner seg kondensrester i ledningene ved videreføringen av gass i gassform.
- (13) Eieren må påse at forbruksinnretningene drives på en måte som ivaretar en uklanderlig forbrenningsluft og flammestabilitet.
- (19) Forbrenningsanleggene kan kun koples av forsyningsanleggene når det kan garanteres at dette ikke vil forårsake gasslekkasjer.

§ 12 Overflatetemperaturer

Eieren må sørge for at varme overflater som ikke står i direkte tilknytning til arbeidsforløpet, og som befinner seg i det trafikkerte arbeidsområdet, sikres slik at personalet ikke kan komme til skade. Dette gjelder ikke for komponenter i forbruksinnretningen der farer kommer til uttrykk gjennom forbrenning.

§ 13 Tetthet/lekkasjer

- (1) Eieren må påse at forbruksinnretninger kun settes i drift når tilkoblede gassførende komponenter er tette til tross for den kjemiske, termiske eller mekaniske belastningen som kan forventes ved normal drift.
- (2) Forbruksanleggenes forsyningsledninger må være absolutt tette.
- (3) Eieren må påse at det kun brukes apparater og midler til å lokalisere evt. lekkasjer som ikke tennes av gass som evt. lekker ut av anlegget.
- (4) Ved lekkasjer må tilhørende sperreanordninger lukkes. Tennkilder må fjernes til lekkasjen av ikke forbrent gass er stanset.
- (5) Trykkgassbeholdere som er lekk må umiddelbart fjernes fra det utsatte området så sant dette lar seg gjøre. Det må deretter markeres på beholderne at de er lekk.
- (6) Eieren må påse at trykkregulatorer med slitte eller defekte pakninger ikke blir koplet til anlegget. Slitte og defekte deler må skiftes ut umiddelbart.
- (7) Eieren må påse at trykkgassbeholdere med slitte eller defekte pakninger blir levert tilbake til gassleverandøren.

- (8) Trykkregulatorer kan kun koples til trykkgassbeholderne dersom koplingene passer til hverandre.

§ 14 Ventilasjonsanordninger/avgassledninger

- (1) Eieren må sørge for at anlegg iht. § 1, pkt. 2 og 3 stilles opp i lokaler som er ventilert slik at det ikke er fare for farlige eksplosive stoffer eller helseskadelige blandinger av avgasser og luft i romluften. Heller ikke må det foreligge oksygenmangel.
- (2) Anlegg som befinner seg utendørs må plasseres slik at påkrevd naturlig ventilasjon ikke blokkeres.
- (3) I den utstrekning det er installert nødvendige tekniske ventilasjonsinnretninger, skal disse startes før forbruksinnretningene settes i drift. I den utstrekning det foreligger nødvendig naturlig ventilasjon, må disse settes i gang.
- (4) Når forbruksinnretningene er i drift, skal ventilasjonsåpningene holdes åpne.
- (6) Eieren må påse at forbruksinnretninger som ikke må koples til avgassanlegg og som fører forbrenningsluften direkte ut i luften, kun blir brukt under følgende omstendigheter:
- når lokalene er godt ventilert og
 - når andelen av helseskadelige stoffer i den luften som pustes inn ikke er skadelig.

§ 15 Å slå av forbruksinnretningene

- (1) Eieren må påse at gassforsyningen til forbruksinnretningene kan stenges av, slik at man kan forhindre ukontrollerte gasslekkasjer når apparatet slås av eller ved pauser i driften.
- (2) Eieren må påse at gassforsyningen til hele forbruksanlegget kan avbrytes på en enkel måte.
- (3) Gassforsyningen til forbruksinnretningene og forbruksanlegget skal stanses
- når arbeidet er over eller ved lengre arbeidsavbrudd, så sant forbruksanlegget ikke er i kontinuerlig drift,
 - for å stanse en kontinuerlig drift,
 - etter bruk av flytende gass,
 - før trykkregulatoren skrues av,
 - før ledninger fjernes,
 - i nødstilfeller.

§ 17 Brannvern i forbruksanlegg

- (1) Forbruksanlegg skal drives slik at brannfarer og skader som følge av forbrenninger og skolding unngås.
- (2) Ledninger med flytende gass må koples til med en gasslekkasjesikring.

- (3) Anlegg med flytende gass må kontrolleres minst en gang daglig av en person som er meldt inn i folketrygden og som har fått i oppdrag å kontrollere anlegget av eieren. Spesielt må følgende kontrolleres:
- plassering av beholdere med flytende gass,
 - legging og tilkopling av ledninger og forhindring av lekkasjer,
 - plassering av forbruksinnretninger.
- (9) Det er tillatt å bruke forbruksinnretninger i kontinuerlig drift til tørking og oppvarming av rom under bakkenivå under følgende betingelser:
- når vilkårene i pkt. 13 overholdes,
 - når man kun bruker varmeapparater med vifte.
- (20) Når arbeidet er avsluttet, kan de tilkoblede trykk-gassbeholderne kun bli værende i rommet dersom tilstrekkelig ventilasjon foreligger.

§ 33 Forbruksanlegg med flytende gass

- (1) Eieren må påse at anlegg iht. § 1, pkt. 1 nr. 2 og 3 inspiseres av en sakkyndig:
- etter reparasjoner som kan redusere driftssikkerheten,
 - etter at det er foretatt endringer som kan redusere driftssikkerheten,
 - etter driftspauser på mer enn ett år.
- Følgende må kontrolleres:
- forskriftsmessige egenskaper,
 - tetthet,
 - funksjon,
 - plassering.
- (2) Som et unntak av regelen i avsnitt. 1, pkt. 1 er det tilstrekkelig at en person som har blitt tildelt oppgaven av eieren inspiserer anlegget under forutsetning av at anlegget utelukkende består av godkjente enkeltkomponenter. Anleggene må heller ikke drives med mer enn en trykk-gassbeholder med maks. 33 kg fyllvekt.
- (4) Som et unntak av regelen i avsnitt 3, pkt. 1 og 2, må eieren påse at anlegg iht. § 1, pkt. 1 nr. 2 og 3 med mobile forbruksanlegg inspiseres av en sakkyndig minst annenhvert år.
- (5) Eieren må påse at resultatet av kontrollene iht. avsnitt 1, pkt. 1 til 4 registreres i en testrapport som skal oppbevares frem til neste inspeksjon. Testrapportene må alltid kunne forelegges involverte personer til gjennomsyn.

Gassforsyning

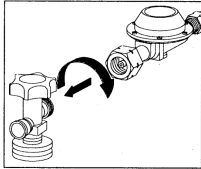
Gassforsyningen og den generelle driften må utføres iht. De tyske forskriftene for forebygging av ulykker, VBG 21, samt gjeldende lokale bygg- og branntekniske forskrifter.

Apparatene er konsipert for et konstant forsyningstrykk i apparatene på 1,5 bar (flytende gass iht. DIN 51622 kat. I_{3 B/P}, I₃₊).

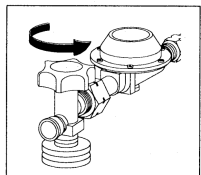
Det er forbudt å holde et for lavt eller for høyt forsyningstrykk. Vær oppmerksom på at trykket reduseres ved bruk av lengre slange- eller rørledninger. Det må utelukkende brukes

godkjente komponenter som har blitt testet mht. bruksformålet, som f.eks. gasslanger, trykkregulator, slangebruddsikring og gasslekkasjesikring. Det er kun tillatt å bruke trykkregulatorer med et fast innstilt utgangstrykk. Apparatene skal kun drives med gass i gassform.

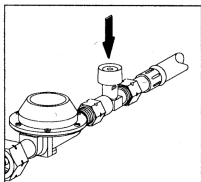
☞ **Også ved kontinuerlig drift må et forsyningstrykk i apparatene holdes konstant på 1,5 bar (1500 mbar).**



Kople trykkregulatoren til gassflasken(e) eller forsyningsanlegget.
☞ **Legg merke til venstregjengene!**

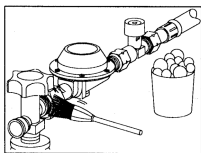


Åpne flaskeventilen(e) eller sperreventilen til forsyningsledningen.
Ved gassuttak av flere flasker samtidig må alle ventiler være åpne.



Trykk inn trykknappen på slangebruddsikringen **etter at ventilen(e) er åpnet.**

Denne prosessen må gjentas hver gang en flaske skiftes ut.



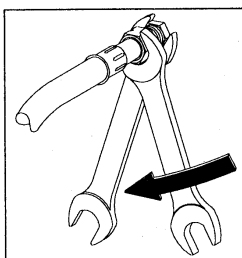
Når apparatene er satt opp og koplet til, må det undersøkes om alle gassførende elementer er tette (såpeløsning).

Viktige monteringsanvisninger

Når gassledningen monteres eller demonteres må man holde igjen med en skiftenøkkel SW 19 på apparatets forsyningsnippel (iht. DIN 4815, 2. del) samtidig som det legges merke til venstregjengene.

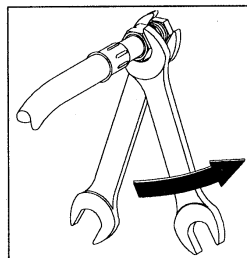
Å løsne gasslangen

Dreie rørkoplingen
med klokka



Å feste gasslangen

Dreie rørkoplingen
mot klokka



Denne fremgangsmåten gjelder også for alle øvrige gasskomponenter, som f.eks. trykkregulator, slangebruddsikring osv.

- ☞ **Alle sperreventiler må være lukket og ingen flammekilder må befinne seg i nærheten når arbeid utføres på gassforsyningen eller når flaskene skiftes ut.**

NB!

Det er stor fare for at det dannes et isbelegg på trykkgass- eller trykkbeholderen dersom forsyningsanlegget ikke er riktig dimensjonert. En forskriftsmessig forsyning av gass til forbruksanlegget er som regel ikke lenger gitt når gasstrykket synker.

Dette fører til at forbrenningen blir utilstrekkelig, at det utvikles skadelige avgasser eller at flammen slukner. Det er derfor viktig at forsyningsanlegget er så stort at slike problemer ikke kan oppstå.

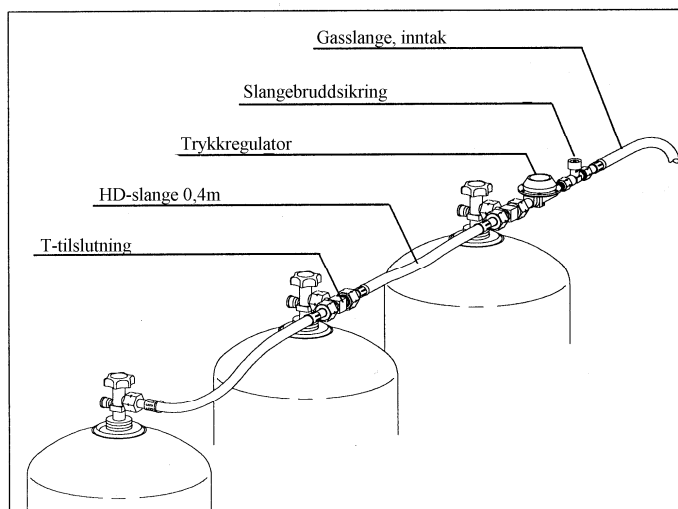
Det krystallaktige frostbelegget må ikke fjernes med åpne flammer, glødende gjenstander eller strålere. En tilstrekkelig forsyning av gass til forbruksanlegget er kun gitt ved bruk av en fordamper.

Gassforsyningen må stemme overens med apparatens forsyningsverdier (se apparatens typeskilt), driftstid og temperaturen i gassbeholdernes omgivelser.

For å unngå kraftige isdannelse på beholderne, anbefaler vi hovedsakelig bruk av et flaskebatteri på minst tre flasker. Alt etter apparatens effekt og driftstid kan flaskebatteriet bygges ut ved hjelp av et flerflaskesett (tilbehør).

Utbygging med flerflaskesett

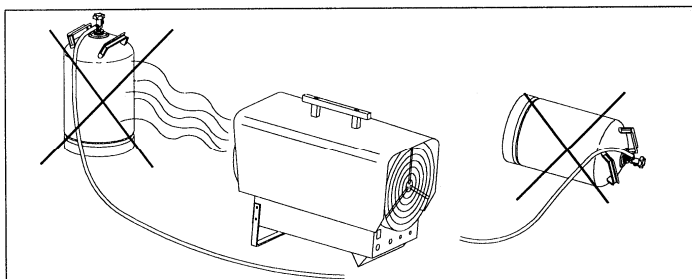
For å garantere et jevnt gassuttak må alle flaskeventiler være åpne.



NB!

Trykkgassbeholderne skal plasseres på siden bak apparatet. Beholderne må aldri bli varmet opp eller aviset av apparatets varme luftstrøm (**eksplosjonsfare!**).

Flasker med flytende gass må aldri ligge nede når apparatet er i drift (fare for lekkasje av gass i flytende form).

**Tankgassanlegg**

Avhengig av lengden på rørledningene må man påse at rørene er riktig dimensjoneres når de koples til tankgassanlegg.

Det anbefales å montere en trykkregulator i apparatets umiddelbare nærhet som er fast innstilt på et utgangstrykk på 1,5 bar og en passende gjennomstrømningsmengde (se apparatets typeskilt) for å garantere at apparatet fungerer optimalt. Likeledes må det monteres en godkjent sperreanordning som er tilpasset det respektive utgangstrykket.

Det har vist seg å være absolutt nødvendig å montere gassfiltre foran regulerings- og sikkerhetsinnretningene (se DIN 4788 og TRF 88, pkt. 5). Filtrene forhindrer at regulerings- og sikkerhetsinnretningene blir forstyrret av skadelige stoffer som rust og støv fra gassforsyningsledningene (eller gassbeholderne).

👉 **Gassforsyningsledningen må rengjøres grundig før den tas i bruk første gang!** 👈

Sikkerhetsanvisninger

Når apparatene settes i drift må lokale bygg- og branntekniske forskrifter samt fagforeningens retningslinjer overholdes.

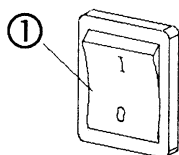
- Apparatene skal kun betjenes av personer som har fått opplæring på området.
- Apparatene skal plasseres og drives uten at det er fare for at de involverte utsettes for avgasser og strålingsvarme. Påse at ingen brannfare oppstår.
- Apparatene kan kun plasseres og drives innendørs når apparatet kan forsynes med en luftmengde som er tilstrekkelig for forbrenningen.
- Brennstofforsyningen må skje iht. begrunnelsene i VBG 21 (om bruk av flytende gass).
- Mobile brennstoffbeholdere må under alle omstendigheter plasseres på et stabilt sted i stående stilling.

- Beholdere for flytende gass må aldri ligge nede under drift (fare for lekkasje av gass i flytende form).
- Apparatene kan kun brukes i godt ventilerte lokaler. Det er forbudt å oppholde seg permanent i det rommet apparatene arbeider i. Forbudsskilt som gjør oppmerksom på dette skal plasseres ved inngangene.
- Apparatene skal kun stilles opp på ikke brennbart underlag.
- Apparatene skal ikke plasseres eller drives i brann- og eksplosjonsutsatte omgivelser.
- En sikkerhetssone på 1,5 m rundt apparatet samt minst 3 m fra apparatets luftuttak må overholdes - også når omgivelsene ikke er brennbare.
- Apparatens luftuttak må verken være tettet igjen eller bli koplet til slanger og rørledninger.
- Beskyttelsesgitteret ved inntaket må alltid være fritt for smuss og løse gjenstander.
- Fremmedlegemer skal aldri stikkes inn i apparatet.
- Apparatene skal aldri utsettes for direkte vannstråler.
- Apparatens eksterne elektriske ledninger skal beskyttes (f.eks. mot dyr).
- Ved vedlikeholds- og reparasjonsarbeider må støpselet alltid trekkes ut av stikkontakten og gassforsyningen stanses.
- **Sikkerhetsanordninger skal verken brokoples eller blokkeres.**

Igangsetting

Kun personer som har fått tilstrekkelig opplæring i hvordan apparatet skal betjenes og hvordan flaskelagerets beholder skal overvåkes, kan pålegges ansvaret for å kontrollere og drive apparatet.

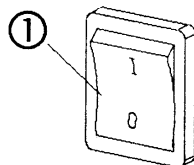
Personalet må også ha fått opplæring i hvordan man skal opptre i forbindelse med risikoer man inngår i omgang med flytende gasser.



Still driftsbryteren (1) i posisjon 000 (= av).

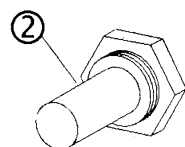
Apparatets støpselet (2) må forbindes med en forskriftsmessig stikkontakt (230V/1~ 50Hz).

⚠ **Apparatens strømforsyning må skje via et spesielt strømforsyningspunkt med feilstrømbeskyttelse** ⚠

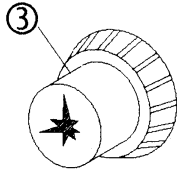


Still driftsbryteren (1) i posisjon 010 (=oppvarming).

Lufttilførselsventilatoren starter.



Trykk inn trykkstiften (2) på den termoelektriske gassventilen (tenningssikring).



Når stiften er holdt inne i ca. 2 - 3 sekunder må piezotennen (3) trykkes inn (evt. flere ganger) helt til flammen er tent.

Når flammen er tent, skal trykkstiften holdes inne i ca. 10 sekunder til, helt til den termoelektriske flammekontrollen kolper seg inn. Først da kan man slippe trykkstiften.

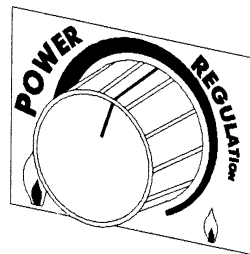
Dersom flammen slukner idet man slipper trykkstiften (2), må tenningsforløpet gjentas etter en ventetid på ca. 1 minutt. Eventuelt må trykkstiften holdes inne litt lenger.

Innstilling/regulering av varmeeffekten

Den ønskede varmeeffekten stilles inn med den trinnløse bryteren öpower regulationö.

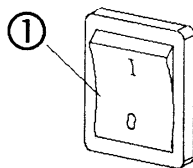
Mot venstre:
varmeeffekten økes

Mot høyre:
varmeeffekten reduseres



Innstillingen kan også endres mens apparatet er i drift.

Ventilasjon



Still driftsbryteren i posisjon öIIö.

I denne posisjonen er det kun lufttilførselsventilatoren som er i gang og apparatet kan kun brukes til luftsirkulasjon.

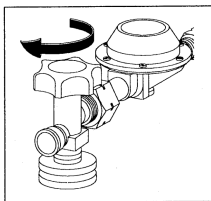
I denne tilstanden kan ikke apparatet brukes til oppvarming.

NB!:

Man må påse at den luften som tilføres suges inn uten blokkeringer og at den oppvarmede luften blåses fritt ut igjen.

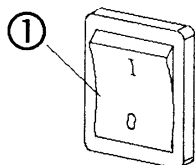
Sikkerhetsavstander til brennbare og lett antennelige materialer må overholdes, samtidig som gjeldende branntekniske forskrifter etterkommes.

Å slå av apparatet



Alle flaskeventiler og stengeventiler på tilførselsledningen må lukkes.

Man må la flammen få brenne ut.



Still driftsbryteren (1) i posisjon 000 (= av) og trekk støpselet ut av stikkkontakten.

Apparatets funksjoner

Når apparatet er slått på (driftsbryter i posisjon 010 = oppvarming) settes lufttilførselsventilatoren i gang og den elektriske magnetventilen åpnes. Forsyningen av gass til brenneren er likevel stengt. Først når trykkstiften på den termoelektriske gassventilen (tenningssikringen) betjenes, frigis forsyningen av gass til brenneren.

Den flytende gassen transporteres til brennerrøret under trykk, gjennom en dyse. Her blir gassen så tilført en bestemt mengde oksygen - avhengig av ønsket varmeeffekt.

Den blandingen av gass og luft som oppstår med dette tenes så av en elektrisk gnist på brennerhodet. Gnisten oppstår gjennom den manuelle betjeningen av piezotenneren. Den termoelektriske overvåkingen av flammen startes når termoføleren blir varmet opp. Tenningsikringens trykkstift må slippes løs.

Dersom driften er uregelmessig eller dersom flammen slukner, stanser gassforsyningen automatisk. Lufttilførselsventilatoren arbeider likevel videre. Apparatet må i så fall startes på nytt.

En sikkerhetstermostat (STB) avbryter dessuten gassforsyningen ved overoppheting og sperrer samtidig samtlige funksjoner. Denne sperren kan først fjernes igjen manuelt når apparatet er avkjølt.

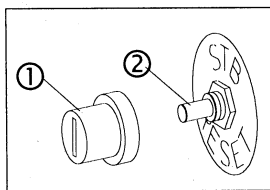
Ved hjelp av en trinnløs öpower regulationö kan man regulere en min./maks. oppvarmingseffekt selv om apparatet er i drift.

Sikkerhetsinnretninger

1. Sikkerhetstermostat

Sikkerhetstermostaten (STB) avbryter gassforsyningen samtidig som den sperrer strömforsyningen til apparatet når apparatet blir overopphetet.

Når sikkerhetstermostaten er utløst, må aller først feilen lokaliseres og fjernes. Sperren fjernes igjen ved å skru av vernekapselen og trykke inn tasten öSTB-RESETö:



- Ta av vernekapselen (1).
- Trykk inn tasten (2).
- Sett på vernekapselen (1) igjen.

Det er kun mulig å stille apparatet tilbake til utgangsposisjonen med öRESET-tastenö når føleren er avkjølt til under ca. 90° C.

Vedlikehold

Apparatene må alt etter bruk og behov inspiseres av en sakkyndig mht. driftssikkerheten. En slik kontroll må foretas minst annenhvert år.

Resultatet av kontrollen må registreres i en testrapport. Denne rapporten må oppbevares til neste kontroll og må alltid kunne legges frem til gjennomsyn for personer som er involvert i arbeidet med apparatene.

Personalet må alltid undersøke om apparatene har påfallende feil eller mangler på betjenings- eller sikkerhetsinnretningene før arbeidet innledes. Det må også kontrolleres at alle verneinnretningene er på plass.

Formannen skal informeres umiddelbart dersom det blir oppdaget feil eller mangler!

Dersom det oppdages mangler som er relatert til driftssikkerheten, må driften innstilles umiddelbart!

- Regelmessig vedlikehold og pleie, minst etter hver oppvarmingsperiode, er en grunnforutsetning for en lang levetid og en mangelfri drift av apparatet.
- Apparatet må holdes fritt for støv og andre avleiringer. Det skal tørkes av med en tørr eller fuktig klut og må ikke utsettes for direkte vannstråler.
- Det må ikke brukes sterke rengjøringsmidler eller rengjøringsmidler som inneholder løsemidler.
- Det må kontrolleres regelmessig at ikke inntaksåpninger for forbrenningsluft eller tilhørende injektorer og gassdyser er skitne.
- Gassbrenner og gassdyse må rengjøres regelmessig.
- Opphopningsskiven må rengjøres regelmessig.
- Inntaks- og uttaksgitteret må kontrolleres regelmessig og rengjøres om nødvendig.

Utbygging og rengjøring av gassbrenneren

- Fjern uttaksvernegitteret, ta av bekledningen og fjern inspeksjonsdekselet på undersiden av apparatet.

- Løsne klemmeskruen på dyseholderen.
- Trekk tennkabelen av tennelektroden.
- Skru løs kapilarrøret fra tennelektrode beskyttelsen.
- Løsne klemmeskruen på elektrodeholderen, trekk ut tenn- og termoelement.
- Løsne de fire festeskruene på brenneren og ta brenneren ut av apparatet.
- Rengjør brenneren med stålbørste og pressluft og installer den igjen i motsatt rekkefølge.
- Still inn tennelektroden og termoelement som oppført nedenfor.
- Monter alle delene forsiktig på igjen i omvendt rekkefølge.
- **Utfør en funksjonskontroll av hele apparatet og undersøk at alle koplinger er tette med en såpeløsning.**
- **En gulaktig flamme tyder på at apparatet tilføres for lite frisk luft eller at det er skittent innvendig.**

Innstillingsanvisning:

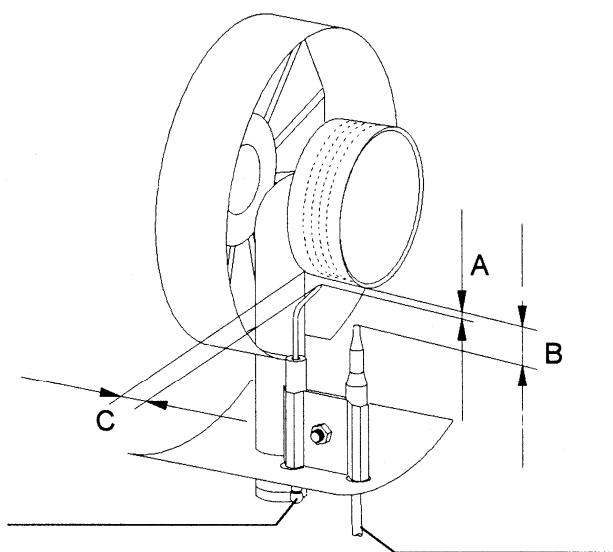
mål A = avstanden mellom tennelektrode og brenner

mål B = termoelement posisjon

mål C = tennelektrodespissenes posisjon

Apparat	Mål i mm		
	A	B	C
PGM 15	3	25	15
PGM 30	3	40	15
PGM 60	3	50	15

Alle mål er cirkaopplysninger.

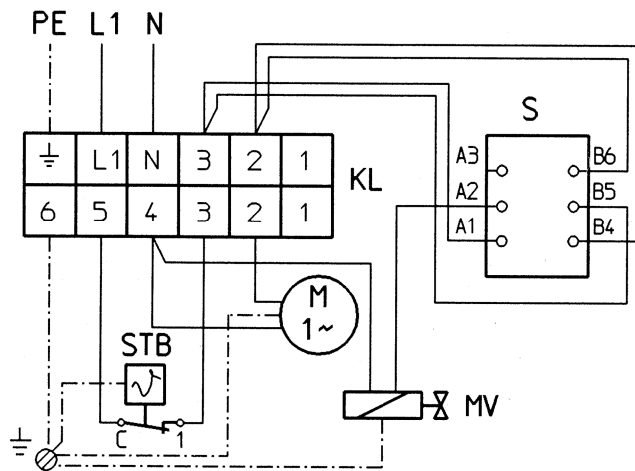


Ved alle arbeider i apparatet må i første rekke støpselet trekkes ut av stikkontakten.

Innstillinger og vedlikehold kan kun utføres av autorisert fagpersonale!

Koplingskjema

230/1~ 50Hz



- MV - magnetventil
- M - ventilatormotor
- STB - sikkerhets-temperaturbegrenser
- KL - klemmelist
- S - driftsbryter

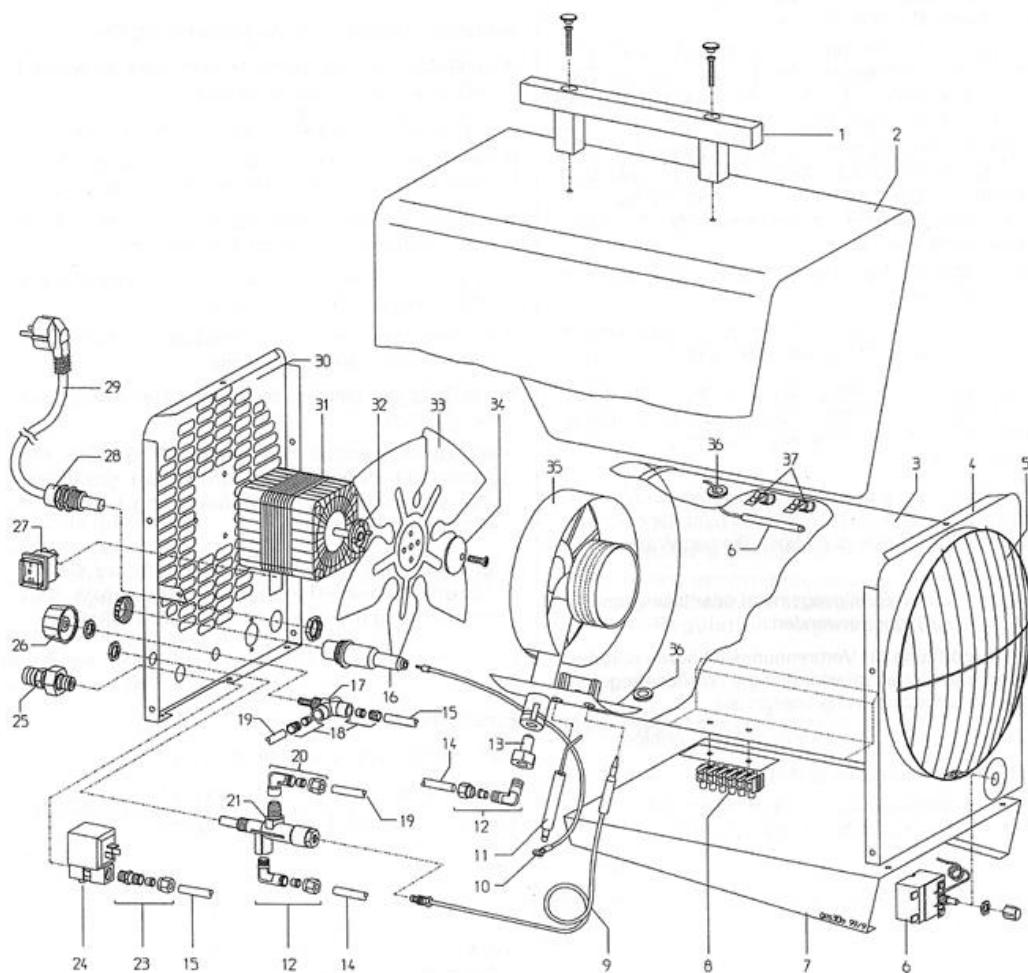
Tekniske data

		PGM 15	PGM 30	PGM 60
Nominell varmebelastning	kW	15,5	26	55
Varmeeffekt	kW	8,5 ó 15,5	10 - 26	25 - 55
Lufteffekt	m ³ /h	600	800	1450
Brennstoff/gasstype		Flytende gass kat. I ₃ B/P, I ₃₊		
Tilførselstrykk	bar	1,5	1,5	1,5
Tilførselsverdi	kg/h	0,66 ó 1,20	0,78 ó 2,0	1,95 ó 4,27
Strømforsyning 1~	V	230	230	230
Frekvens	Hz	50	50	50
Inngangseffekt	kW	0,07	0,07	0,11
Sikring (på stedet)	A	10	10	10
Sikringstype		IP 44	IP 44	IP 44
Lydtrykksnivå L _{pA} 1m ¹⁾	dB (A)	52 - 58	56 - 69	62 ó 72
Vekt (uten tilbehør)	kg	12	12	20
Mål				
lengde	mm	450	450	650
bredde	mm	260	260	320
høyde	mm	410	410	510

1) Måling av støynivå DIN 45635 ó 01 ó KL 3

Tiltak ved feil og forstyrrelser

Forstyrrelser:	Årsak:
- Apparatet vil ikke starte.	1-2-3-4-4-7
- Apparatet kopler seg av under drift	2-4-7-12-13
- Ventilatoren går, men gassforsyningen er sperret/ingen tenning.	4-5-8-9-12
- Gassforsyningen stanses eller flammen slukner.	4-6-7-10-11-12-13
- Apparatet trenger for mye brennstoff.	12-15
- Apparatet kan ikke slås av.	3-14
- Varmeeffekten avtar ved kontinuerlig drift.	13
Årsak:	Tiltak:
1 Apparatet forsynes ikke med strøm.	- Kople støpselet til en passende stikkontakt (230V/1 ~ 50 Hz).
2. Ventilatormotoren er overbelastet (ventilatoren går uregelmessig eller er blokkert.	- Undersøk og skift evt. ut motor, ventilatorvinger og medbringerkopling.
3. Driftsbryter defekt.	- Steng gassforsyningen, trekk støpselet ut av stikkontakten og skift ut driftsbryteren.
4. Manglende gasstrykk ved magnetventilen.	- Undersøk om apparatet forsynes med gass. - Kontroller innholdet i gassbeholderne. - Kontroller om gasslangen er skadd. - Åpne sperren på slangebruddsikringen, skift den ut om nødvendig.
5. Ingen tenning	-Tennelektrodens mål, sjekk innstilling - Sjekk tenningskabelen - Sjekk porselensisoleringen på elektroden
6. Gitter for luftinnsuget er skittent	- Rengjøring av gitter.
7. Sikkerhetstermostaten (STB) stanset anlegget	- Undersøk beskyttelsesgitteret for inntak og uttak. - Kontroller om tilførselen av frisk luft er tilfredsstillende. - Åpne sperren på STB (STB reset).
8. Tennsikring åpner ikke.	- Bytte tennsikring.
9. Piezotenner defekt	- Bytte piezotenner
10. Termoelementet blir ikke varmt nok	- Kontroller innstillingen av termoelementet
11. Løse eller skitne forbindelser mellom tennsikring og termoelement	- Kontroller forbindelsen og rengjør.
12. Trykkregulatoren defekt eller feil trykkregulator installert eller slangebruddsikring (sbs) på.	- Installer en original trykkregulator. - Åpne slangebruddsikringens sperre, skift den ut om nødvendig.
13. Isdannelse på gassflasken pga. lave temperaturer og for høyt gassuttak.	- Skift ut gassflasken og kople 2-3 flasker til flerflaske-settet, EDV-nr. 1014050.
14. Magnetventilen lukker ikke.	- Steng av gassforsyningen. - La flammen brenne ut. - Still driftsbryteren i posisjon 000 og trekk støpselet ut av stikkontakten. - Skift ut magnetventilen.
15. Gassforsyning lekk.	- Evt. lekkasjer lokaliseres ved hjelp av et skumdannende middel før de kan repareres.

PGM 30

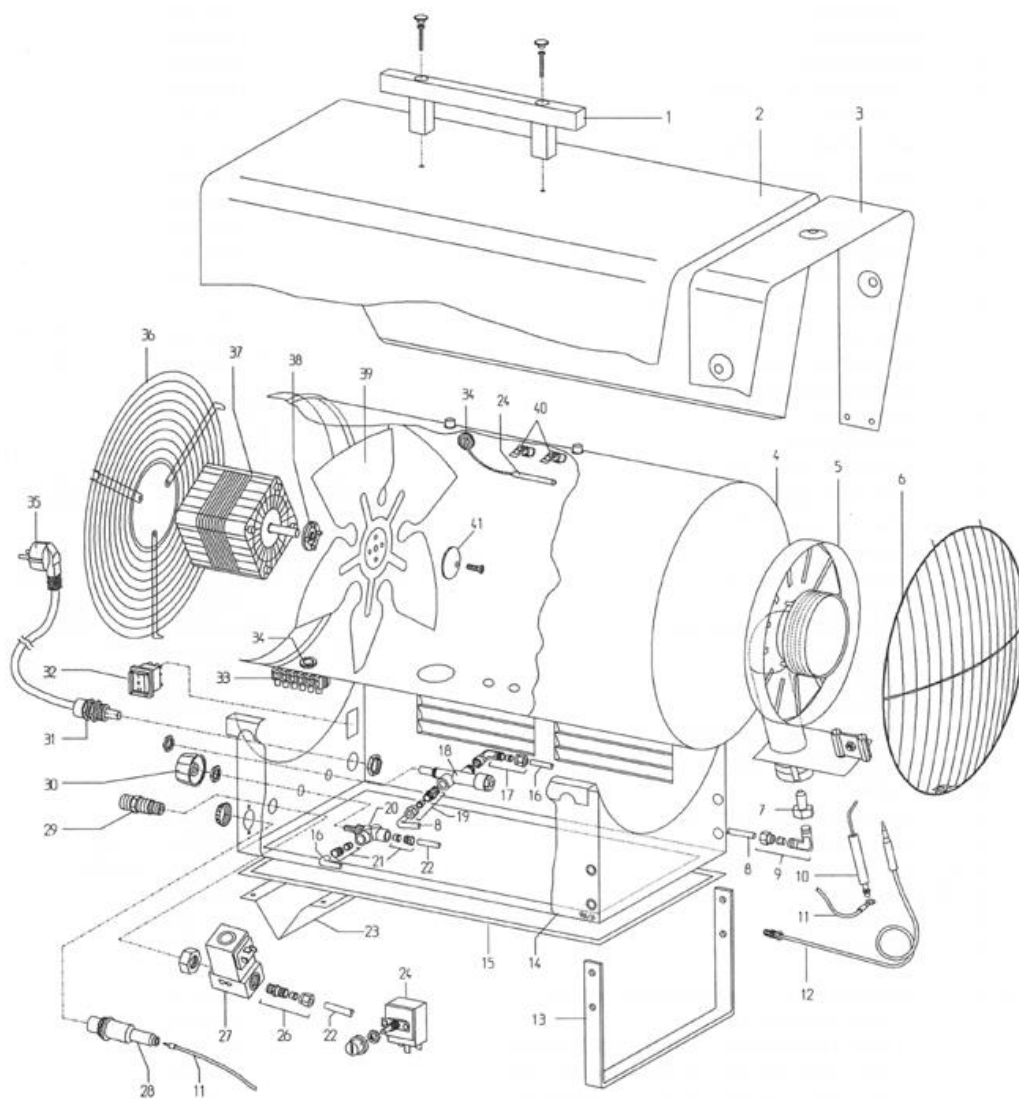
Maß- und Konstruktionsänderungen, die dem technischen Fortschritt dienen, bleiben uns vorbehalten.

Ersatzteilliste

Fig.-Nr.	Bezeichnung	PGM 30 EDV-Nr.
1	Transportgriff	1101142
2	Außenmantel	1101405
3	Brennkammer	1101384
4	Abschlußblende, vorne	1101382
5	Ausblasschutzgitter	1101383
6	Sicherheitsthermostat mit Fühler	1101197
7	Inspektionsdeckel	1101385
8	Klemmleiste, 6er	1101366
9	Thermoelement	1101164
10	Zündkabel	1101283
11	Zündelektrode	1101180
12	Winkelverschraubung 1/8" x 6mm	1101316
13	Gasdüse	1101159
14	Gaszuführungsrohr Z/D	1101452
15	Gaszuführungsrohr M/R	1101441
16	Piezozünder	1101364
17	Gasregulierung	1101411
18	Verschraubung M10x1	1101409
19	Gaszuführungsrohr R/Z	1101451
20	Winkelkupplung 1/8" x 6mm	1101468
21	Zündsicherung	1101169
23	GE-Verschraubung 1/4" x 6mm	1101396
24	Magnetventil	1101376
25	Gasanschlußnippel 3/8" lks.	1101134
26	Stellknopf, kpl.	1101192
27	Betriebsschalter, kpl.	1101188
28	Zugentlastung	1101267
29	Anschlußkabel mit Stecker	1101320
30	Abschlußblende, hinten	1101415
31	Ventilatormotor	1108049
32	Mitnehmerkupplung B_6 Ø	1108455
33	Ventilatorflügel	1101392
34	Kupplungsteller	1101375
35	Gasbrenner	1101417
36	Schutztülle	1101304
37	Halteklammer	1101395
o.Abb.	Druckregler mit Schlauchbruchsicherung	1101470
	2 lfdm. Gasschlauch	1101419
	2 lfdm. HD-Gasschlauch (Baustellenbetrieb)	1101174
	5 lfdm. HD-Gasschlauch (Baustellenbetrieb)	1108410
	10 lfdm. HD-Gasschlauch (Baustellenbetrieb)	1108411
	Mehrflaschen-Set (2-3 Flaschen)	1014050
	T-Anschluß f. Mehrflaschen-Set	1101177
	Nylondichtung f. T-Anschluß	1101178
	HD-Schlauch 0,4m f. Mehrflaschen-Set	1101179

Bei Ersatzteilbestellung neben der EDV-Nr. bitte immer auch die Geräte-Nr. (siehe Typenschild) angeben!

PGM 60



Maß- und Konstruktionsänderungen, die dem technischen Fortschritt dienen, bleiben uns vorbehalten.

Ersatzteilliste

Fig.-Nr.	Bezeichnung	PGM 60 EDV-Nr.
1	Transportgriff	1101142
2	Außenmantel	1101420
3	Isolation	1101421
4	Brennkammer	1101422
5	Gasbrenner	1101423
6	Ausblasschutzgitter	1101424
7	Gasdüse	1101426
8	Gaszuführungsrohr Z/D	1101458
9	Winkelverschraubung 1/8" x 6mm	1101316
10	Zünderlektrode	1101280
11	Zündkabel	1101283
12	Thermoelement	1101164
13	Stütze, vorne	1101427
14	Gerätesockel	1101428
15	Inspektiondeckel	1101469
16	Gaszuführungsrohr R/Z	1101459
17	Winkelkupplung 1/8" x 6mm	1101468
18	Zündsicherung	1101169
19	GE-Verschraubung 1/8" x 6mm	1101359
20	Gasregulierung	1101412
21	Verschraubung M10x1	1101409
22	Gaszuführungsrohr M/R	1101441
23	Stütze, hinten	1101249
24	Sicherheitsthermostat mit Fühler	1101197
26	GE-Verschraubung 1/4" x 6mm	1101396
27	Magnetventil	1101376
28	Piezozünder	1101364
29	Gasanschlußnippel 3/8" lks.	1101134
30	Stellknopf, kpl.	1101192
31	Zugentlastung	1101267
32	Betriebsschalter, kpl.	1101188
33	Klemmleiste, 6er	1101366
34	Schutztülle	1101304
35	Anschlußkabel mit Stecker	1101320
36	Ansaugschutzgitter	1101432
37	Ventilatormotor	1101254
38	Mitnehmerkupplung B 8 ø	1101255
39	Ventilatorflügel	1101150
40	Halteklammer	1101395
41	Kupplungsteller	1101375
o.Abb.	Druckregler mit Schlauchbruchsicherung	1101470
	2 lfdm. Gasschlauch	1101419
	2 lfdm. HD-Gasschlauch (Baustellenbetrieb)	1101174
	5 lfdm. HD-Gasschlauch (Baustellenbetrieb)	1108410
	10 lfdm. HD-Gasschlauch (Baustellenbetrieb)	1108411
	Mehrflaschen-Set (2-3 Flaschen)	1014050
	T-Anschluß f. Mehrflaschen-Set	1101177
	Nylondichtung f. T-Anschluß	1101178
	HD-Schlauch 0,4m f. Mehrflaschen-Set	1101179

Bei Ersatzteilbestellung neben der EDV-Nr. bitte immer auch die Geräte-Nr. (siehe Typenschild) angeben!